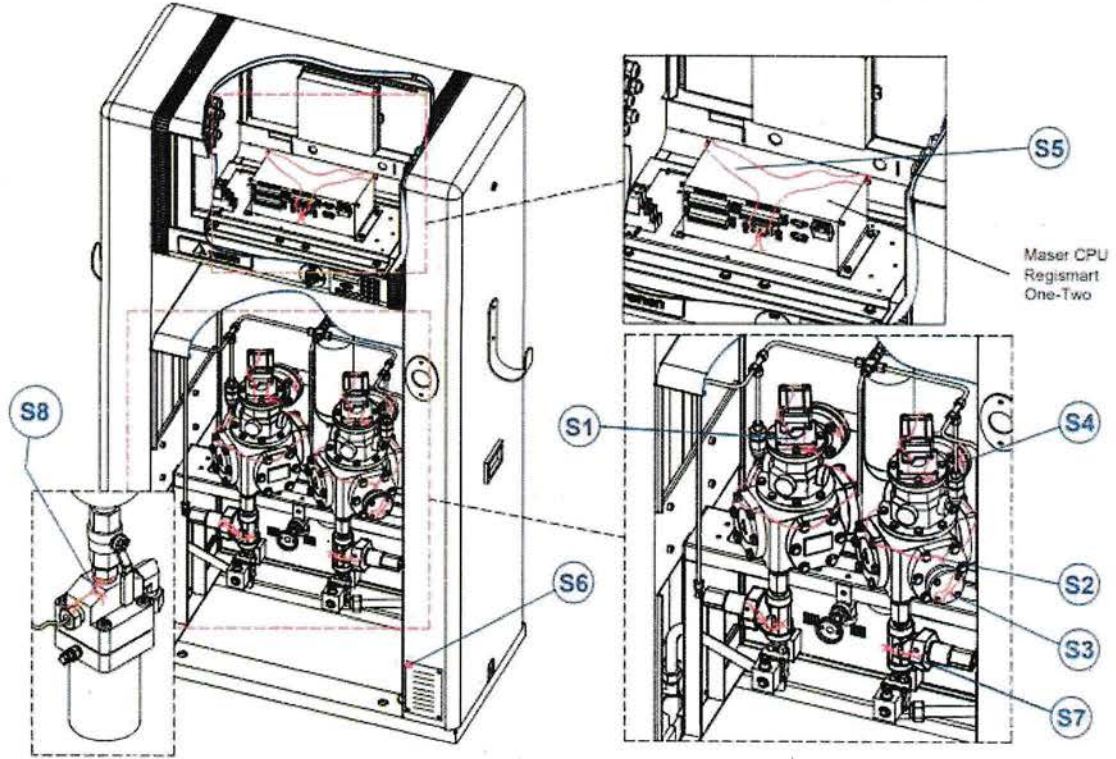


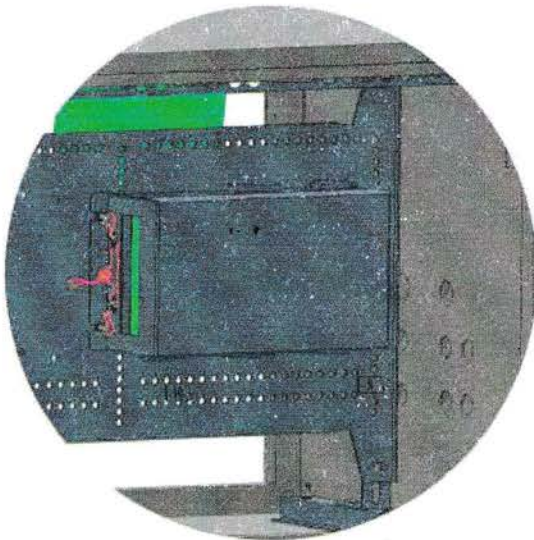
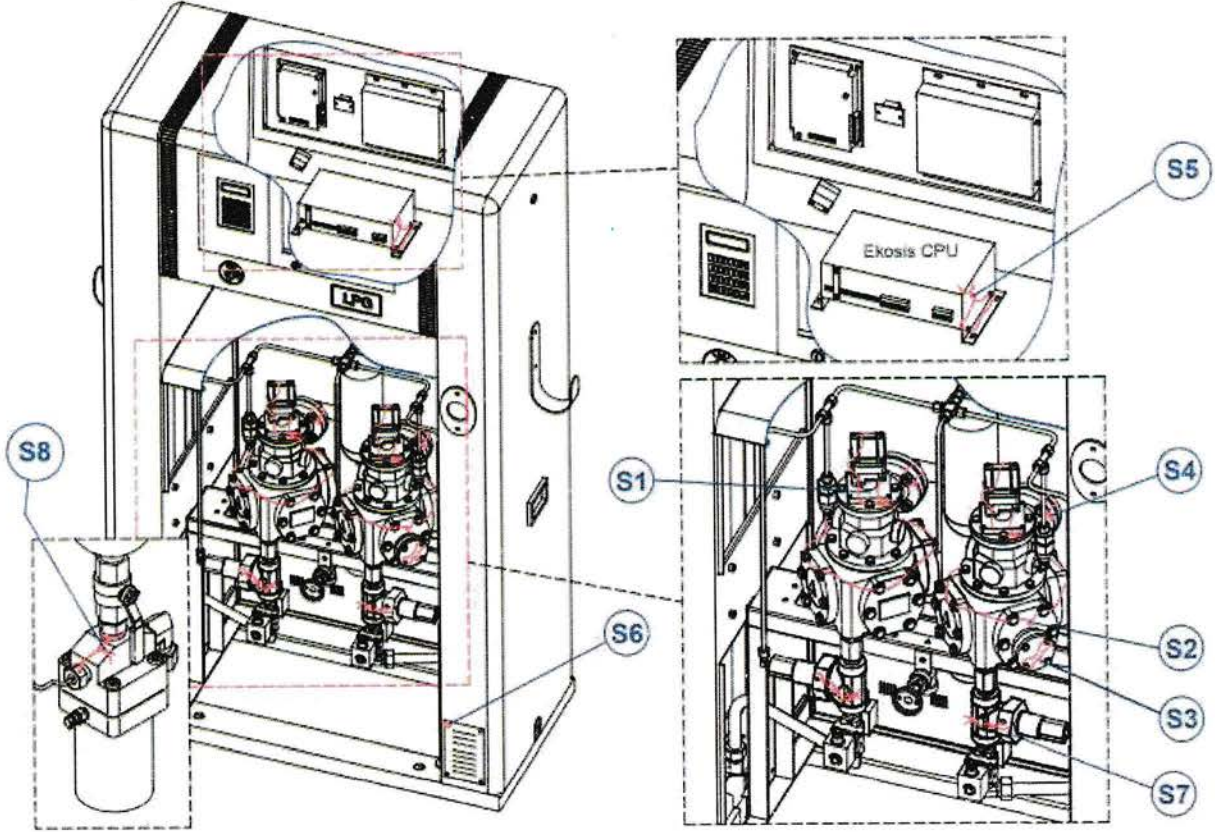
TEOSIS SA'S CPU SEALING PLAN
ASSEMBLY ON
VERTICAL SHEET METAL

OPTIONAL SEALING

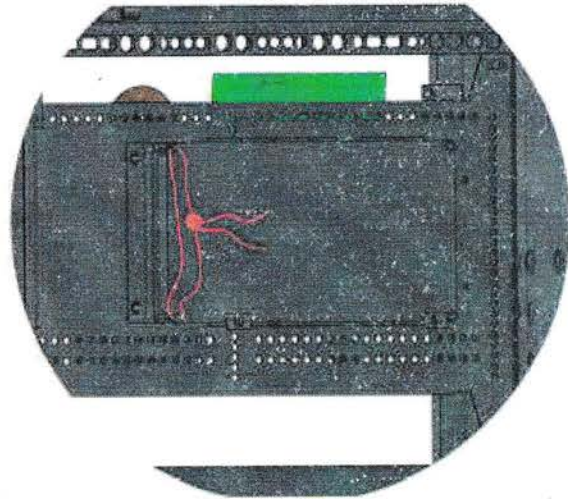
Şekil 19: YENEN H Tipi Dispenserin TEOSIS CPU Mühürleme Planı
Figure 19: YENEN H Type Dispenser TEOSIS CPU Sealing Plan



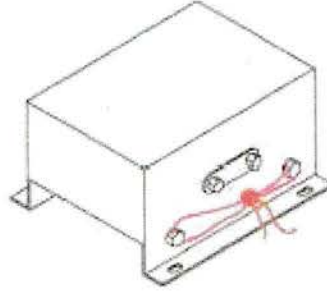
Şekil 20: YENEN H Tipi Dispenser MASER CPU Mühürleme Planı
Figure 20: YENEN H Type Dispenser MASER CPU Sealing Plan



EKOSIS CPU SEALING PLAN
ASSEMBLY ON
VERTICAL SHEET METAL



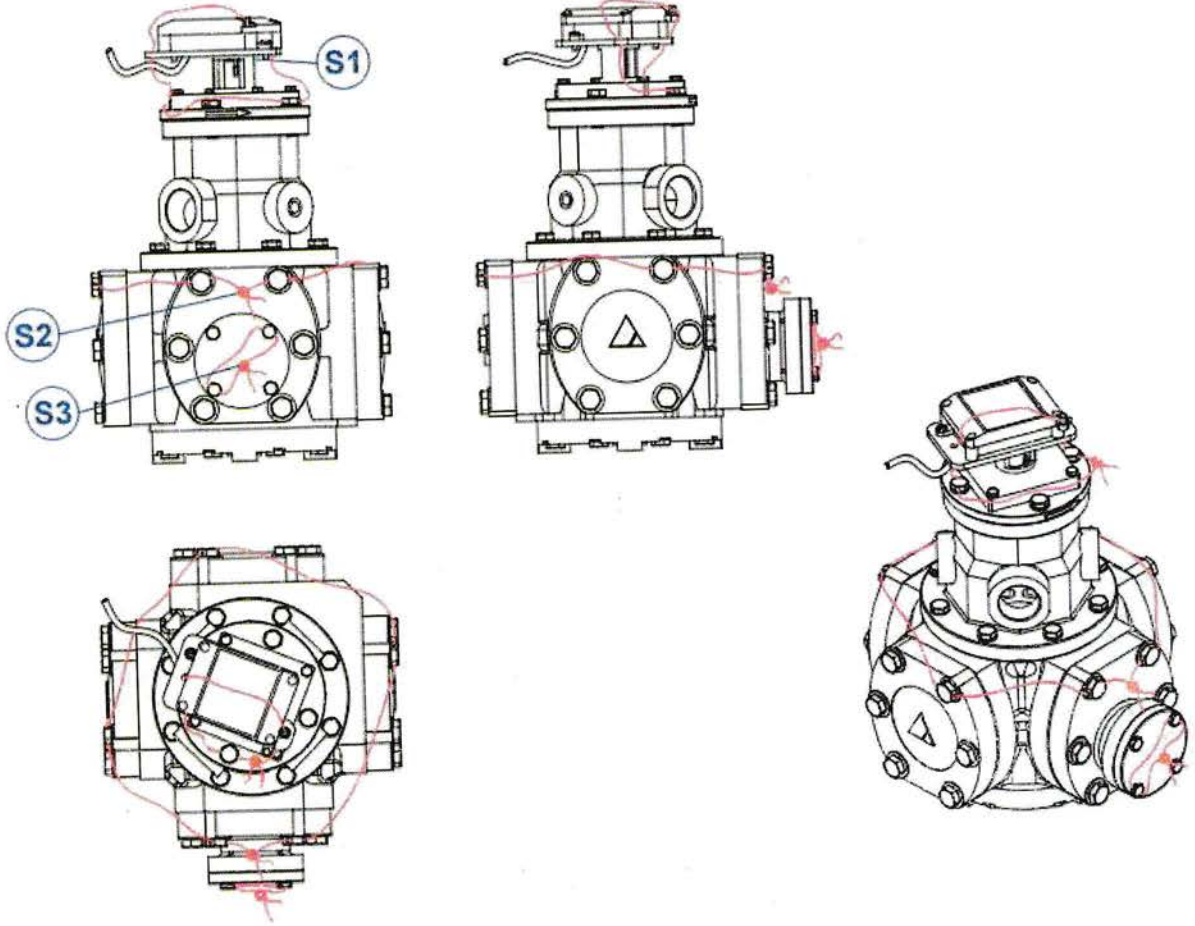
EKOSIS CPU (OPTIONAL QUADRUPLE HOUSING)
SEALING PLAN ASSEMBLY ON
VERTICAL SHEET METAL



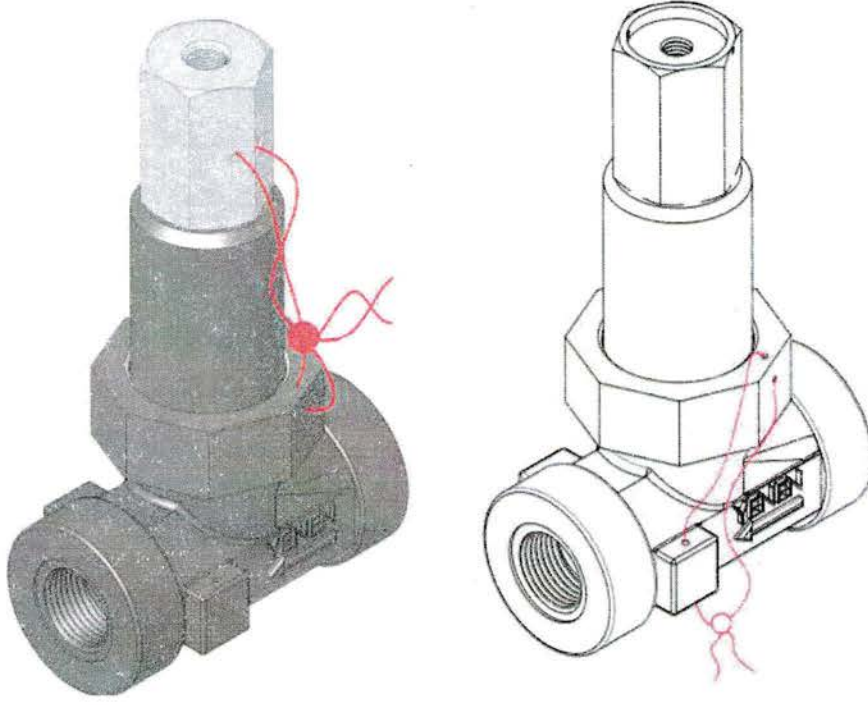
EKOSIS CPU SINGLE SEALING PLAN
ASSEMBLY ON
VERTICAL SHEET METAL

OPTIONAL SEALING

Şekil 21: YENEN H Tipi Dispenser EKOSIS CPU Mühürleme Planı
Figure 21: YENEN H Type Dispenser EKOSIS CPU Sealing Plan

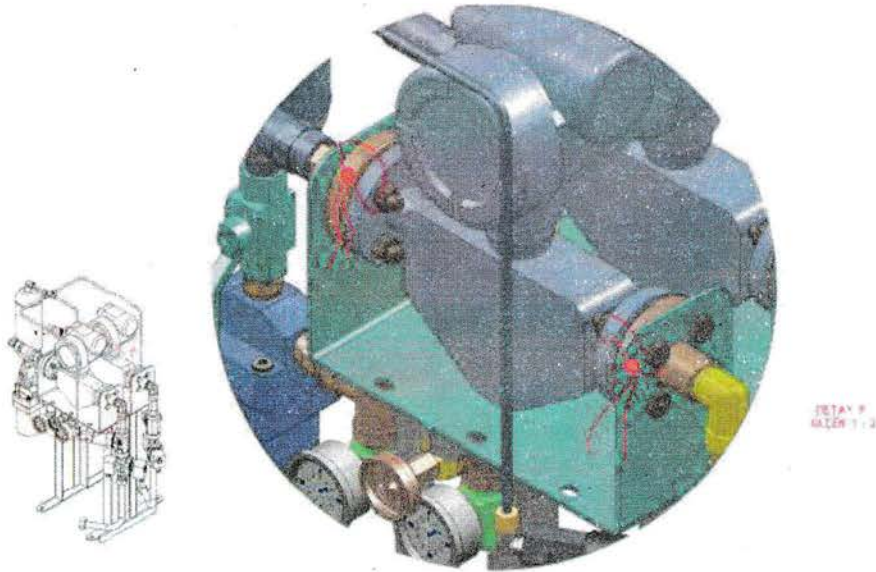


Şekil 22: Akış Ölçer (Debimetre) ve Pulser Mühürleme Planı
Figure22: Sealing Plan for the Flowmeter and the Pulser

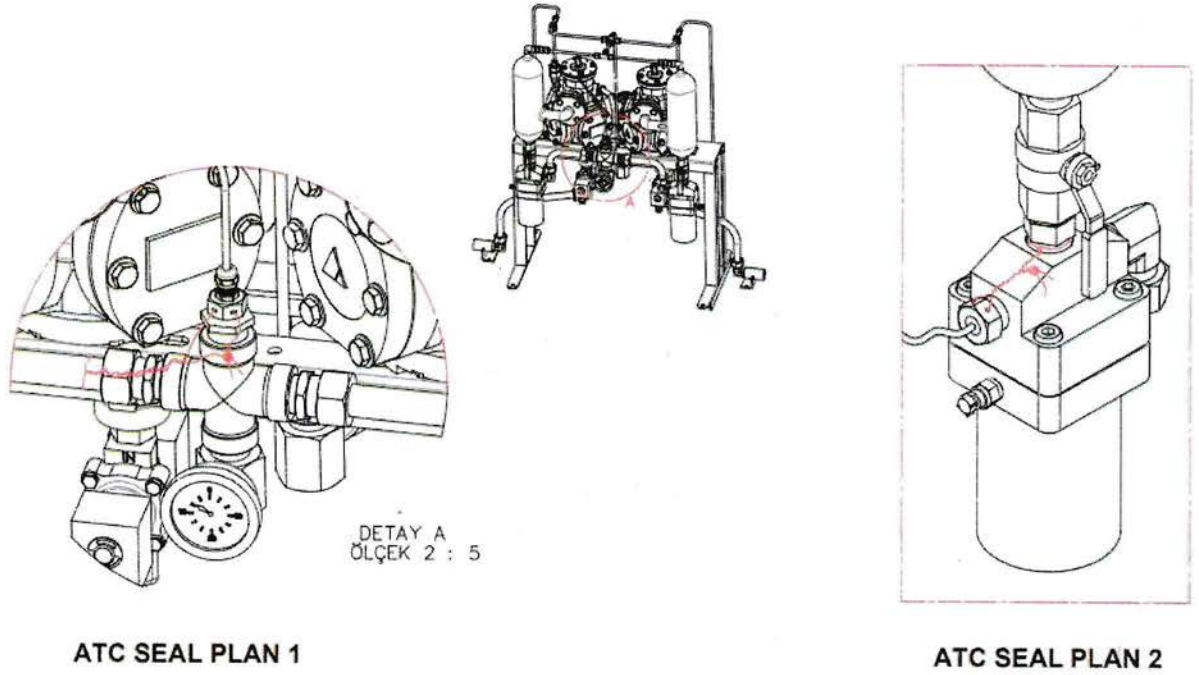


OPTIONAL SEALING

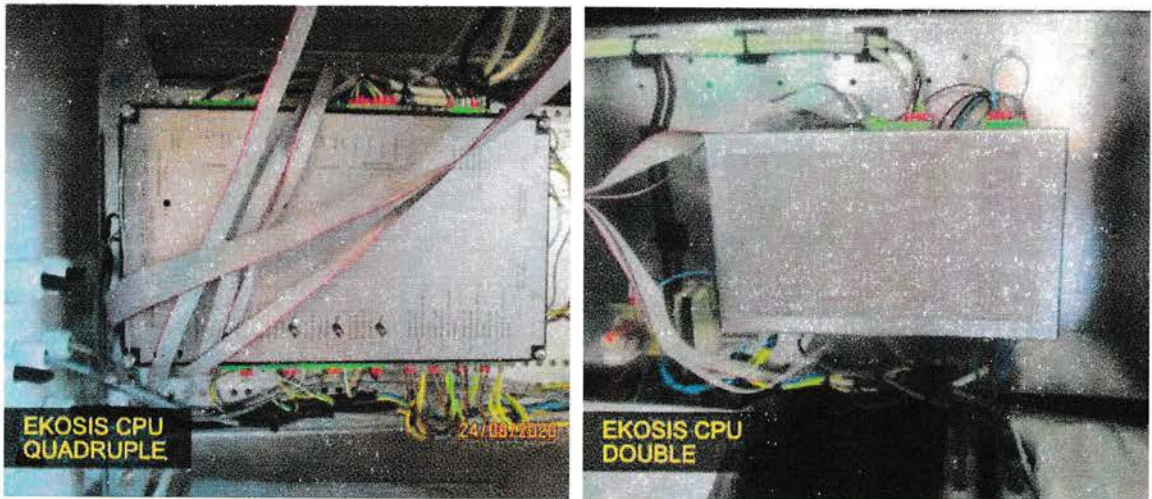
Şekil 23: Diferansiyel Valf Mühürleme planı
Figure 23: Differential Valve Sealing Plan



Şekil 24: MassFlow Hidrolik mühürleme planı
Figure 24: MassFlow Hydraulic Sealing Plan



Şekil 25: YENEN ATC probu mühürleme tipleri
Figure 25: YENEN ATC Probe sealing types



Şekil 26: Ekosis CPU Dörtlü ve Çiftli CPU Görüntüsü
Figure 26: Ekosis Quadruple CPU and Double CPU View



Şekil 27: Teosis S4S CPU Görüntüsü
Figure 27: Teosis S4S CPU View

117

170

yenen Engineering Ltd
Akşametin Mh Tavukçuyolu Cd No 23
Sultanbeyli 34025 İstanbul / TÜRKİYE
Tel +90 216 487 5924 Fax +90 216 487 5996
www.yenen.com

Type: 9744 H Extra (X) Style 4-Hose Dispenser
Serial Nr / Year: /
2014/34/EU Cert Nr: IEP 15 ATEX 0347 X

CE 2284 Ex II 2 G IIA T3 EN 14678-1

Ambient Temp. : -25 °C / +55 °C
Liquid Temp. : -10 °C / +55 °C
Accuracy Class : 1
Min. Measured Quantity : 0.5 L
Environment Class : M1 / E2
V / P / Hz : 230 V / 500 Watt / 50 Hz

	Min - Max Flowrate L/min	Design Pressure bars	Max Working Pressure bars	Working Pressure bars
1	6 - 60	25	18	11-14
2	6 - 60	25	18	11-14
3	6 - 60	25	18	11-14
4	6 - 60	25	18	11-14

Front Back LPG

2014/32/EU MID Cert Nr: XXXXX - XXXX - XXXXX
CE M23 XXXX

yenen Mühendislik Ltd
Akşametin Mh Tavukçuyolu Cd No 23
Sultanbeyli 34025 İstanbul / TÜRKİYE
Tel +90 216 487 5924 Fax +90 216 487 5996
www.yenen.com

Tip: 9744 H Extra (X) Tipi Dörtü Dispenser
Seri No / Yıl: /
2014/34/EU Sert No: IEP 15 ATEX 0347 X

CE 2284 Ex II 2 G IIA T3 EN 14678-1

Çalışma Sıcaklığı : -25 °C / + 55 °C
Doğruluk Sınıfı : 1
Min. Ölçülen Hacim : 0.5 L
Çevre Sınıfı : M1 / E2
V / P / Hz : 230 V / 500 Watt / 50 Hz

	Min - Max Debi L/dak	Design Basınç bar	Max Çalışma Basınç bar	Çalışma Basınç bar
1	6 - 60	25	18	11-14
2	6 - 60	25	18	11-14
3	6 - 60	25	18	11-14
4	6 - 60	25	18	11-14

Ön Arka LPG

2014/32/EU MID Sert No: XXXXX - XXXX - XXXXX
CE M23 XXXX

DISPENSER SERIAL NUMBER LABEL (ENGLISH)

DISPENSER SERİ NO ETİKETİ (TÜRKÇE)

Şekil 28: İsim Plakası - Açıklayıcı Görünüm
Figure 28 : Nameplate - Descriptive view



KONTROL/CONTROL

Sefa KÖKSAL
Teknik Uzman
Technical Expert
Tarih/Date: 06.01.2023